

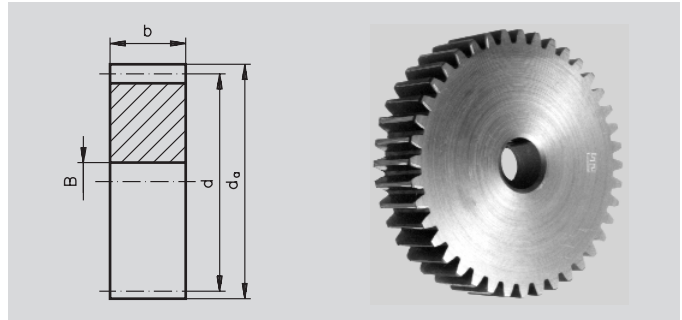
Stirnzahnräder aus Stahl ohne Nabe, gefräste Zähne, gerade verzahnt

Verzahnungsqualität 8 d 25 DIN 3967.

Bohrungen ISO H 7.

Eingriffswinkel 20°.

Werkstoff: 11SMnPb30, ab Ø 80 mm C 45.



Bestellangaben: z.B.: Art.-Nr. 224 020 00, Stirnrad, 11SMnPb30, Modul 1, 20 Zähne

Modul 1,0 / b = 10 mm

Artikel - Nr.	Zähne zahl	d _a mm	d mm	B mm	zul. MD Ncm	Gewicht g
224 020 00	20	22	20	6	25	21
224 021 00	21	23	21	6	28	26
224 022 00	22	24	22	6	31	26
224 023 00	23	25	23	6	35	29
224 024 00	24	26	24	6	38	32
224 025 00	25	27	25	6	42	35
224 026 00	26	28	26	6	46	38
224 027 00	27	29	27	6	50	41
224 028 00	28	30	28	6	54	44
224 030 00	30	32	30	8	63	50
224 032 00	32	34	32	8	73	54
224 033 00	33	35	33	8	79	61
224 034 00	34	36	34	8	84	65
224 035 00	35	37	35	8	90	69
224 036 00	36	38	36	8	96	74
224 037 00	37	39	37	8	102	79
224 038 00	38	40	38	8	108	82
224 039 00	39	41	39	8	114	87
224 040 00	40	42	40	8	121	92
224 041 00	41	43	41	8	128	97
224 042 00	42	44	42	8	135	101
224 043 00	43	45	43	8	143	108
224 044 00	44	46	44	8	150	113
224 045 00	45	47	45	10	158	116
224 046 00	46	48	46	10	166	121
224 047 00	47	49	47	10	174	128
224 048 00	48	50	48	10	183	133
224 049 00	49	51	49	10	192	139
224 050 00	50	52	50	10	200	145
224 051 00	51	53	51	10	208	152
224 052 00	52	54	52	10	219	157
224 053 00	53	55	53	10	229	163
224 054 00	54	56	54	10	239	170
224 055 00	55	57	55	10	249	176
224 056 00	56	58	56	10	259	183
224 059 00	59	61	59	10	270	204
224 060 00	60	62	60	10	281	212
224 061 00	61	63	61	10	303	218
224 063 00	63	65	63	10	315	234
224 064 00	64	66	64	10	327	242
224 065 00	65	67	65	10	339	249
224 066 00	66	68	66	10	351	260
224 067 00	67	69	67	10	364	265
224 068 00	68	70	68	10	403	274
224 069 00	69	71	69	10	417	283
224 070 00	70	72	70	10	431	290
224 071 00	71	73	71	10	445	301
224 072 00	72	74	72	10	459	309
224 073 00	73	75	73	10	474	317
224 075 00	75	77	75	10	504	334
224 076 00	76	78	76	10	520	343
224 077 00	77	79	77	10	536	351
224 078 00	78	80	78	10	1400	366
224 079 00	79	81	79	10	1425	373
224 080 00	80	82	80	10	1450	384
224 082 00	82	84	82	10	1500	401
224 084 00	84	86	84	10	1560	423
224 085 00	85	87	85	12	1590	427
224 090 00	90	92	90	12	1750	486
224 092 00	92	94	92	12	1810	508
224 096 00	96	98	96	12	1940	550
224 100 00	100	102	100	12	2070	601
224 105 00	105	107	105	12	2550	662
224 110 00	110	112	110	12	2650	728
224 114 00	114	116	114	12	2730	783
224 120 00	120	122	120	12	2860	870
224 124 00	124	126	124	12	2910	934

Material C 45