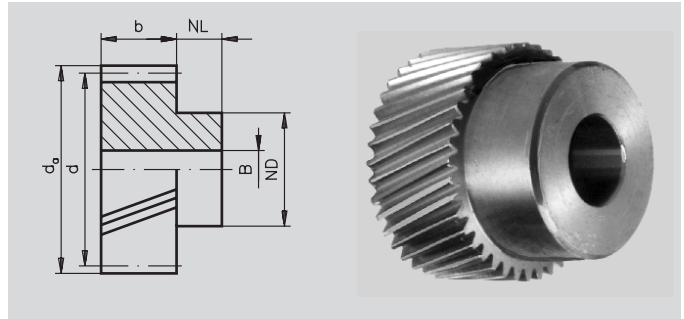


Stirnzahnräder aus Messing (Ms 58) und Stahl (11SMnPb30) mit einseitiger Nabe, gefräste Zähne schräg verzahnt

20° schräg verzahnt, rechts und links steigend.
Eingriffswinkel 20°.
Bohrungen ISO H 7.

Innerhalb einer Modulreihe stehen schrägverzahnte Stirnräder grundsätzlich in Rechts/Linkspaarung miteinander im Eingriff.

Foto und Zeichnung: linkssteigend



Bestellangaben: z.B.:

Art.-Nr. 269 012 00, Stirnrad, schräg verz., Modul 0,3, 12 Zähne rechts

Modul 0,3 (Ms 58) / b = 5 mm

Artikel-Nr. rechts	Artikel-Nr. links	Zähnezahl	d_a mm	d mm	NL mm	ND mm	B mm	zul. MD Ncm	Gewicht g
269 012 00	269 512 00	12	4,4	3,83	4	3	2,0	0,7	0,5
269 015 00	269 515 00	15	5,4	4,79	4	4	2,5	1,0	0,7
269 018 00	269 518 00	18	6,4	5,75	4	5	3	1,6	1,2
269 020 00	269 520 00	20	7,0	6,39	4	6	3,5	2,0	1,4
269 024 00	269 524 00	24	8,3	7,66	4	7	4,5	3,0	1,9
269 030 00	269 530 00	30	10,2	9,58	5	9	5	5,0	4,0

Modul 0,5 (Ms 58) / b = 10 mm

Artikel-Nr. rechts	Artikel-Nr. links	Zähnezahl	d_a mm	d mm	NL mm	ND mm	B mm	zul. MD Ncm	Gewicht g
269 218 00	269 718 00	18	10,6	9,58	6	8	4	9,6	6,7
269 222 00	269 722 00	22	12,7	11,71	6	10	6	15,0	9,6
269 225 00	269 725 00	25	14,3	13,30	6	12	6	20,5	17,6
269 230 00	269 730 00	30	17,0	15,96	6	14	8	31,0	24,3
269 234 00	269 734 00	34	19,1	18,09	6	16	8	42,0	27,0
269 240 00	269 740 00	40	22,3	21,28	8	18	8	60,0	38,0

Modul 1,0 (11SMnPb30) / b = 10 mm

Artikel-Nr. rechts	Artikel-Nr. links	Zähnezahl	d_a mm	d mm	NL mm	ND mm	B mm	zul. MD Ncm	Gewicht g
214 210 00	214 310 00	10	12,6	10,64	6	8	4	11	7,3
214 215 00	214 315 00	15	18,0	15,96	6	12	5	26	17,9
214 218 00	214 318 00	18	21,2	19,16	6	12	5	39	24,4
214 220 00	214 320 00	20	23,3	21,28	6	15	5	50	32,5
214 224 00	214 324 00	24	27,5	25,54	6	15	5	78	44,4
214 225 00	214 325 00	25	28,6	26,60	6	15	5	85	47,8
214 230 00	214 330 00	30	33,9	31,93	6	15	5	131	66,9
214 236 00	214 336 00	36	40,3	38,31	6	18	6	201	96,9
214 240 00	214 340 00	40	44,6	42,57	6	18	6	258	118,3
214 250 00	214 350 00	50	55,2	53,21	8	18	6	436	184,4

Dazu passende schräg verzahnte Zahnstangen Seite 122.