

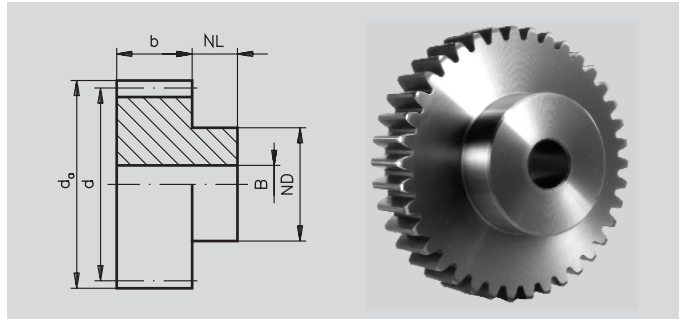
Stirnzahnräder aus Stahl mit einseitiger Nabe, gefräste Zähne, gerade verzahnt

Verzahnungsqualität 8 d 25 DIN 3967.

Bohrungen ISO H 7.

Eingriffswinkel 20°.

Werkstoff: 11SMnPb30 bis 80 mm Ø, darüber C 45.



Bestellangaben: z.B.: Art.-Nr. 218 012 00, Stirnrad, 11SMnPb30, Modul 1,5, 12 Zähne

Modul 1,5 / b = 15 mm

Artikel - Nr.	Zähnezahl	da mm	d mm	NL mm	ND mm	B mm	zul. MD Ncm	Gewicht g
218 012 00	12	21	18,0	10	15	8	41	32
218 013 00	13	22,5	19,5	10	15	8	47	37
218 014 00	14	24	21,0	10	15	8	52	42
218 015 00	15	25,5	22,5	10	18	10	57	49
218 016 00	16	27	24,0	10	20	10	62	60
218 017 00	17	28,5	25,5	10	20	10	63	66
218 018 00	18	30	27,0	10	22	10	72	79
218 019 00	19	31,5	28,5	10	25	10	82	95
218 020 00	20	33	30,0	10	25	10	92	103
218 021 00	21	34,5	31,5	15	25	10	103	128
218 022 00	22	36	33,0	15	25	10	115	136
218 023 00	23	37,5	34,5	15	25	10	128	145
218 024 00	24	39	36,0	15	25	10	141	154
218 025 00	25	40,5	37,5	15	25	10	155	166
218 026 00	26	42	39,0	15	25	10	169	175
218 027 00	27	43,5	40,5	15	25	10	185	185
218 028 00	28	45	42,0	15	25	10	201	198
218 030 00	30	48	45,0	15	30	10	235	246
218 031 00	31	49,5	46,5	15	30	10	253	259
218 032 00	32	51	48,0	15	30	10	272	273
218 034 00	34	54	51,0	15	30	10	313	298
218 035 00	35	55,5	52,5	15	30	10	334	317
218 036 00	36	57	54,0	15	40	10	356	392
218 038 00	38	60	57,0	15	40	10	403	422
218 040 00	40	63	60,0	15	40	10	453	454
218 042 00	42	66	63,0	15	40	10	507	488
218 044 00	44	69	66,0	15	40	10	564	523
218 045 00	45	70,5	67,5	15	40	10	593	541
218 046 00	46	72	69,0	15	40	10	624	560
218 048 00	48	75	72,0	15	40	10	688	599
218 050 00	50	78	75,0	15	50	10	755	721
218 052 00	52	81	78,0	15	50	10	2400	765
218 054 00	54	84	81,0	15	50	10	2620	810
218 055 00	55	85,5	82,5	15	50	10	2740	831
218 056 00	56	87	84,0	15	50	10	2850	855
218 057 00	57	88,5	85,5	15	50	10	2970	880
218 058 00	58	90	87,0	15	50	10	3090	905
218 060 00	60	93	90,0	15	60	12	3360	1041
218 062 00	62	96	93,0	15	60	12	3710	1096
218 063 00	63	97,5	94,5	15	60	12	3900	1122
218 064 00	64	99	96,0	15	60	12	4090	1148
218 065 00	65	100,5	97,5	15	60	12	4280	1172
218 068 00	68	105	102,0	15	60	12	4670	1254
218 070 00	70	108	105,0	20	60	12	4870	1423
218 072 00	72	111	108	20	70	12	5070	1683
218 074 00	74	114	111	20	70	12	5280	1716
218 075 00	75	115,5	112,5	20	70	12	5390	1726
218 076 00	76	117	114	20	70	15	5490	1746
218 078 00	78	120	117	20	70	15	5710	1782
218 080 00	80	123	120	20	70	15	5920	1878
218 082 00	82	126	123	20	70	15	6100	1941
218 085 00	85	130,5	127,5	20	70	15	7330	2038
218 090 00	90	138	135	20	70	15	7710	2221
218 095 00	95	145,5	142,5	20	70	15	8080	2398
218 100 00	100	153	150	20	70	15	8380	2620
218 114 00	114	174	171	20	70	20	8750	3166
218 120 00	120	183	180	20	70	20	9160	3468

Material C 45

Modul 1,5,
b = 10 mm
Stirnzahnräder
aus Stahl
mit einseitiger Nabe
schmale Ausführung
Seite 129.